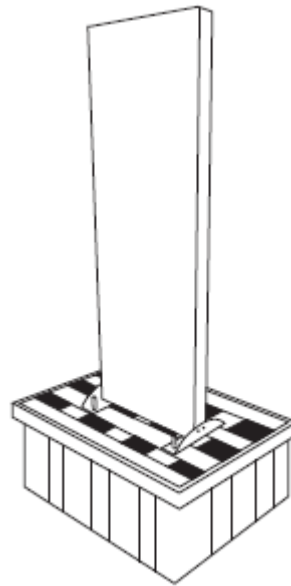


Anleitung für WF0701LPP; WF0701P; WF0657LPP; WF0657P

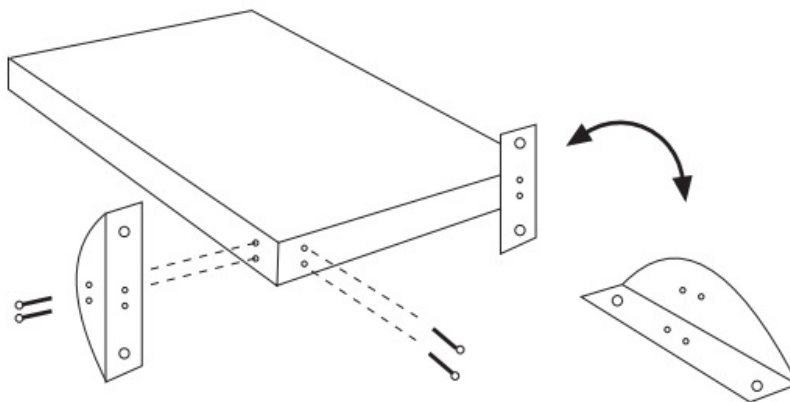
Lieferumfang:

- 1 x Wasserwand
- 1 x Schlauch
- 1 x Pumpe
- 1 x Durchflussregler
- 1 x Plastikreservoir
- 1 x Reservoirdeckel
- 1 x Schlauchtülle
- 2 x Stahlfüße
- 4 x Metallstäbe
- 8 x Unterlegscheiben
- 16 x Muttern

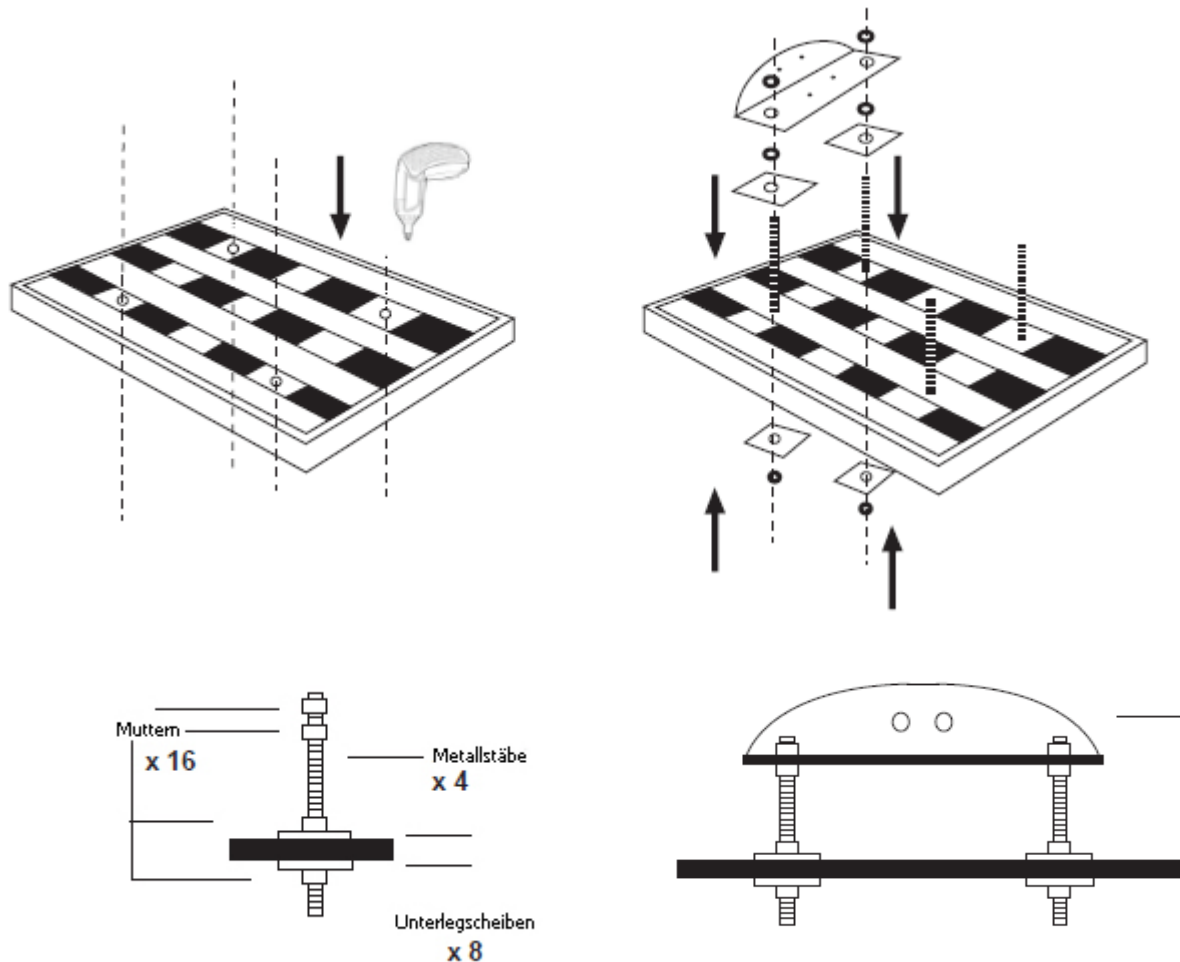


Aufbauanleitung:

1. Schrauben Sie die Stahlfüße links und rechts an die untere Kante der Wasserwand.



2. Verschließen Sie das Reservoirdeckel mit dem Reservoirdeckel.
3. Positionieren Sie die Wasserwand mittig auf dem Reservoirdeckel. Markieren Sie die Stellen, an denen Sie die Bohrungen vornehmen werden. (Diesen Schritt führen Sie am besten zu zweit durch.)
4. Nehmen Sie die Wasserwand wieder herunter und bohren Sie vier Löcher in den Reservoirdeckel (2 Löcher pro Stahlfuß). Befestigen Sie erst die Unterseite und befestigen Sie dann die Stahlfüße mit der Wasserwand am Reservoirdeckel (siehe Skizzen auf der nächsten Seite).



5. Schließen Sie den Wasserschlauch an das Zulaufrohr der Wasserwand an. Der Wasserschlauch muss in zwei gleich lange Teile geschnitten werden, um den Durchflussregler zu installieren. Installieren Sie den Durchflussregler am bereits befestigten Schlauchstück und benutzen Sie das zweite Stück Schlauch, um den Durchflussregler mit der Pumpe zu verbinden.
6. Legen Sie die Pumpe in das Plastikreservoir und befüllen Sie dann das Plastikreservoir mit sauberem Wasser, sodass die Pumpe gut mit Wasser bedeckt ist. Füllen Sie regelmäßig Wasser nach um ein trockenlaufen der Pumpe zu vermeiden. Die Pumpe wird vom Wasser gekühlt und kann ausbrennen, wenn diese trockenläuft. Installieren Sie einen Stecker am Pumpenkabel (falls noch nicht vorhanden).
7. Setzen Sie den Reservoirdeckel (mit der Wasserwand verschraubt) auf das Plastikreservoir.
8. Optional: Den Reservoirdeckel können Sie je nach Wunsch mit Steinen (nicht im Lieferumfang enthalten) dekorieren.

Wichtiger Hinweis: Der Brunnen kann spritzen. Reduzieren Sie die Wasserzufuhr am Durchflussregler. Bohren Sie zusätzliche Löcher in den Reservoirdeckel, damit das Wasser schneller in das Plastikreservoir zurücklaufen kann.

